

TURM HDCVI Lite 4 MP Dome Kamera, 30m Nachtsicht, 2.7-12mm Motorzoom Objektiv



Highlights:

- 1/2.7" 4 Megapixel Bildsensor
- 30m Smart IR Nachtsicht
- 2.7-12mm Motorzoom Objektiv
- DWDR
- IP67/IK10
- Bildübertragung auf lange Distanz bis 700m



Bewegungs-
erkennung

30m
Nachtsicht

IP67
Schutz

IK10
Schutz

TURM HDCVI Lite Serie

Bei der Lite Serie wurde sehr viel Wert auf ein hohes Preis-Leistungs-verhältnis gelegt. Die Lite Serie verfügt über kostengünstige, witterungs-feste, HDCVI-Kameras mit 4MP und 1080p Full HD-Auflösung und 4-16 Kanal XVR-Rekorder.

Funktionen

4 Signale über 1 Koaxialkabel

Die HDCVI-Technologie unterstützt 4 Signale, die gleichzeitig über 1 Koaxialkabel übertragen werden können, d. h. Video, Ton*, Daten und Strom. Die 2-Wege-Datenübertragung ermöglicht der HDCVI Kamera, mit dem DVR zu interagieren und z. B. Kontrollsignale zu senden oder einen Alarm auszulösen. Außerdem unterstützt die HDCVI-Technologie PoC für mehr Konstruktionsflexibilität.

* Toneingabe ist für einige Modelle der HDCVI-Kameras verfügbar.

Fernübertragung

Die HDCVI-Technologie garantiert eine Echtzeit-Fernübertragung ohne Bildverluste. Diese unterstützt eine Übertragung von 5MP-HD-Videos auf bis zu 700 m über das Koaxialkabel, und auf bis zu 300 m über das UTP-Kabel.*

* Die tatsächlichen Entfernungen wurden durch Tests unter realen Bedingungen im Testlabor überprüft.

Einfachheit

Die HDCVI-Technologie hat die Einfachheit von herkömmlichen analogen Überwachungssystemen übernommen und stellt die beste Wahl für den Investitionsschutz dar. Das HDCVI-System kann ein herkömmliches Analogsystem nahtlos aktualisieren, ohne dass das bestehende Koaxialkabel ersetzt werden muss. Der Plug&Play-Ansatz ermöglicht eine vollständige HD-Videoüberwachung, ohne dass ein Netzwerk konfiguriert werden muss.

Mehrfachausgänge

Die Kamera unterstützt gleichzeitig HDCVI- und CVBS-Signalausgänge über zwei BNC-Buchsen. Mehrfachausgänge vereinfachen die Konstruktion in bestimmten Situationen wie z. B. der Fehlerbeseitigung durch einen Tester.

Nachtsicht

Trotz der dezenten Größe hat diese Überwachungskamera eine solide Nachtsichtfunktion. Denn die Smart IR LEDs leuchten bis zu 30 m weit. Die Smart IR LED-Technologie bedeutet eine automatische Anpassung, ohne nahe stehende Objekte, Menschen oder Kfz-Kennzeichen zu überleuchten und damit unerkennlich zu machen.

Schutz

Die hervorragende Zuverlässigkeit der Kamera ist aufgrund ihres robusten Designs einmalig. Die Kamera ist mit der IP67 Schutzklasse gegen Wasser und Staub geschützt und sowohl für die Verwendung im Inneren als auch im Freien geeignet. Die Kamera unterstützt ebenfalls den IK10 Vandalismusschutz, bis zu einer Kräfteinwirkung von 55kg. Die 4KV-Blitzschlagbewertung bietet Schutz vor den Auswirkungen eines Blitzschlags.

Technische Informationen

KAMERA

Bildsensor	1/2.7" 4 Megapixel CMOS
Auflösung	2560(H)×1440(V)
Electr. Verschlussgeschwindigkeit	1/25s~1/100,000s
Video Frame Rate	25fps@4MP, 25fps@1080P
Scan System	Progressiv
Min. Beleuchtungsstärke	0.03Lux@F1.8, 0Lux IR on
Video Output	1-Kanal BNC HDCVI high definition video output / BNC CVBS video output (wechselbar)
Signal-Rausch-Verhältnis	Mehr als 65dB

KAMERA EIGENSCHAFTEN

Nachtsicht	30m, Smart IR
IR LEDs	2
IR an/aus Kontrolle	Auto/Manuell
Weißabgleich	Auto/Manuell
Tag/Nacht	Auto(ICR)/Manuell
Gegenlichtkompensation	DWDR
Rauschunterdrückung	2D
OSD Menü	Mehrsprachig
BLC Modus	BLC / HLC / DWDR
Verstärkungsregelung	AGC
OSD Menü	Multi-language
Alarm	/

OBJEKTIV

Brennweite	2.7-12mm
Blickwinkel	H: 92°
Typ	Motorzoom Objektiv
Maximale Blende	F1.8
Nahfokus	800mm

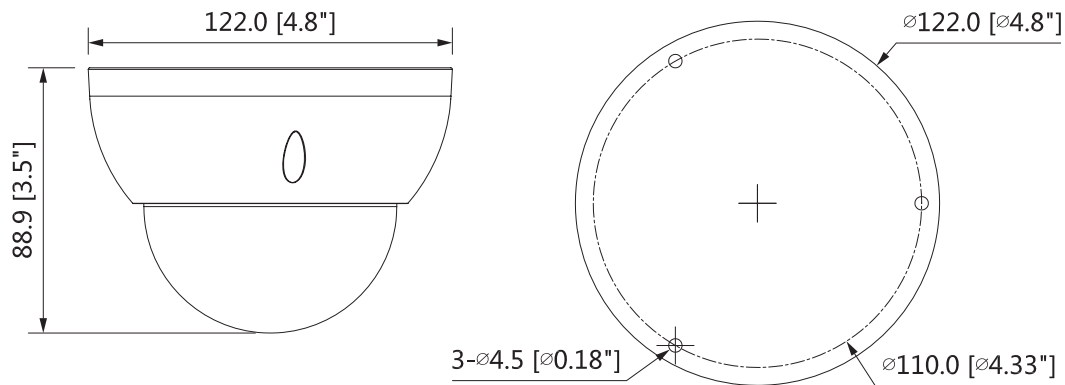
ZERTIFIZIERUNGEN

Zertifikate	CE (EN55032, EN55024, EN50130-4), FCC (CFR 47 FCC Part 15 subpartB, ANSI C63.4-2014), UL (UL60950-1+CAN/CSA C22.2 No.60950-1)
--------------------	---

ALLGEMEIN

Netzteil	12V DC ±30%
Energieverbrauch	Max 7W (12V DC, IR on)
Betriebstemperatur	-30°C~+60°C, weniger als 95% RH
Schutzart	IP67, IK10
Abmessungen	Ø 122mm × 88.9mm
Gewicht	0.47kg

Abmessungen



Zubehör (optional)

