

TURM HDCVI Lite 4.1 MP Dome Kamera mit 30m Nachtsicht und 2.8mm Objektiv



Highlights:

- 4.1 Megapixel Bildsensor
- WDR Gegenlichtfilter (120dB)
- 30m Smart IR Nachtsicht
- 2.8mm Brennweite Objektiv
- 99.7° Blickwinkel
- IP67



TURM HDCVI Lite Serie

Die HDCVI Lite Serie besteht aus preis-leistungsstarken Kameras mit 720p, 1080p und 4 Megapixel Auflösung in Bullet, Dome und versteckten Gehäusen. Die Lite Serie wird mit 3 Rekordern in einer Kompaktgröße sehr schlicht gehalten. Dabei unterstützen die 4-, 8-, und 16-Kanal-Geräte eine Aufnahme bis zu 25 Bildern pro Sekunde in HD 720p je Kanal.

Funktionen

4 Signale über 1 Koaxialkabel

Die HDCVI-Technologie unterstützt 4 Signale, die gleichzeitig über 1 Koaxialkabel übertragen werden können, d. h. Video, Ton*, Daten und Strom. Die 2-Wege-Datenübertragung ermöglicht der HDCVI-Kamera, mit dem DVR zu interagieren und z. B. Kontrollsignale zu senden oder einen Alarm auszulösen. Außerdem unterstützt die HDCVI-Technologie PoC für mehr Konstruktionsflexibilität.

* Toneingabe ist für einige Modelle der HDCVI-Kameras verfügbar.

Fernübertragung

Die HDCVI-Technologie garantiert eine Echtzeit-Fernübertragung ohne Bildverluste. Diese unterstützt eine Übertragung von 4MP-HD-Videos auf bis zu 700 m über das Koaxialkabel, und auf bis zu 300 m über das UTP-Kabel.*

* Die tatsächlichen Entfernungen wurden durch Tests unter realen Bedingungen im Testlabor überprüft.

Einfachheit

Die HDCVI-Technologie hat die Einfachheit von herkömmlichen analogen Überwachungssystemen übernommen und stellt die beste Wahl für den Investitionsschutz dar. Das HDCVI-System kann ein herkömmliches Analogsystem nahtlos aktualisieren, ohne dass das bestehende Koaxialkabel ersetzt werden muss. Der Plug&Play-Ansatz ermöglicht eine vollständige HD-Videoüberwachung, ohne dass ein Netzwerk konfiguriert werden muss.

Mehrfachausgänge

Die Kamera unterstützt gleichzeitig HDCVI- und CVBS-Signalausgänge über zwei BNC-Buchsen. Mehrfachausgänge vereinfachen die Konstruktion in bestimmten Situationen wie z. B. der Fehlerbeseitigung durch einen Tester.

Smart IR

Die Kamera ist mit LED-Array-IR-Beleuchtung für eine optimale Leistung in schwach beleuchteter Umgebung ausgerüstet. Smart IR ist eine Technologie, welche die Helligkeitskonsistenz des Schwarz/Weiß-Bildes bei geringer Beleuchtung garantiert. Smart IR passt sich der Intensität der Infrarot-LEDs der Kamera an, um den Abstand eines Objekts auszugleichen, und verhindert, dass die IR-LEDs Bilder überbelichten, wenn sich das Objekt der Kamera nähert.

Gegenlichtfilter mit WDR Technik

Die präzise und schnelle Anpassung an progressive Lichtverhältnisse wird durch die direkt über den Bildsensor dirigierte Technik möglich. Nachdem die Überwachungskamera mehrere Bilder pro Sekunde gemacht hat, kann die WDR Technologie über- und unterbelichtete Aufnahmen zusammensetzen und Details in dunklen und schlecht beleuchteten Bereichen hervorheben, ohne dass es zu Verlusten in helleren Bildbereichen kommt.

Fortschrittliche 3DNR-Technologie

3DNR ist eine Rauschunterdrückungstechnologie, die zufällige Geräusche erkennt und eliminiert, indem sie zwei aufeinanderfolgende Frames miteinander vergleicht.

Schutz

Die hervorragende Zuverlässigkeit der Kamera ist aufgrund ihres robusten Designs einmalig. Die Kamera ist mit der IP67-Schutzklasse gegen Wasser und Staub geschützt und sowohl für die Verwendung im Inneren als auch im Freien geeignet.

Technische Informationen

KAMERA

Bildsensor	1/3" 4.1 Megapixel CMOS
Auflösung	2688(H)×1520(V), 4.1MP
Electr. Verschlussgeschwindigkeit	1/4s~1/100,000s
Video Frame Rate	25fps@4MP, 25fps@1080P, 25fps@720P
Scan System	Progressiv
Min. Beleuchtungsstärke	0.03Lux/F1.5, 0Lux IR on
Video Output	1-Kanal BNC HDCVI high definition video output & 1-Kanal BNC CVBS video output
Signal-Rausch-Verhältnis	Mehr als 65dB

KAMERA EIGENSCHAFTEN

Max. IR LEDs Länge	30m, Smart IR
IR LEDs	12
IR an/aus Kontrolle	Auto/Manuell
Smart IR	Auto/Manuell
Weißabgleich	Auto/Manuell
Tag/Nacht	Auto(ICR)/Manuell
Gegenlichtkompensation	120dB
Rauschunterdrückung	2D/3D
OSD Menü	Mehrsprachig
BLC Modus	BLC / HLC / WDR
Verstärkungsregelung	AGC

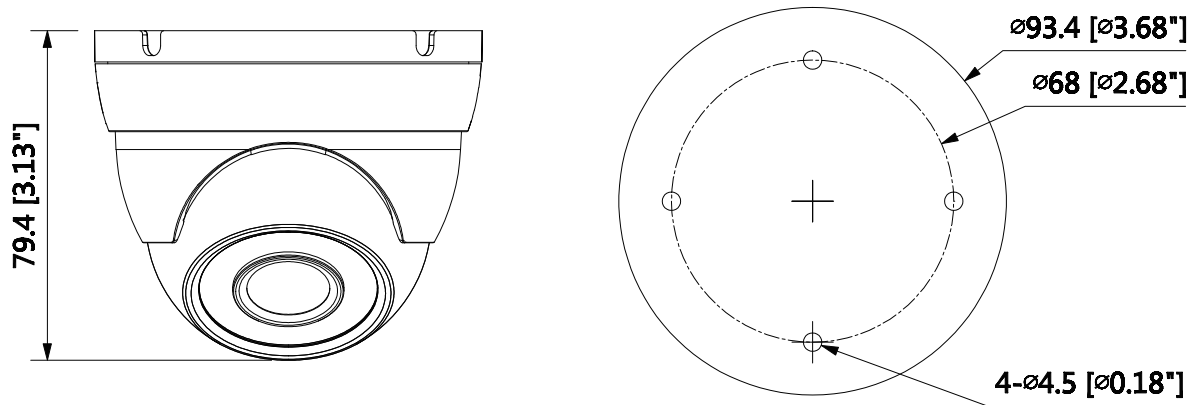
LINSE

Brennweite	2.8mm
Blickwinkel	H: 99.7°
Typ	Fixiert
Maximale Blende	F1.5
Nahfokus	900mm 35.43"

ALLGEMEIN

Netzteil	12V DC ±25%
Energieverbrauch	Max 4.8W (12V DC, IR on)
Betriebstemperatur	-30°C~+60°C, weniger als 90% RH
Schutzart	IP67
Abmessungen	Ø 93.4mm×79.4mm
Gewicht	0.35kg
Zertifikate	CE (EN55032, EN55024, EN50130-4), FCC (CFR 47 FCC Part 15 subpartB, ANSI C63.4-2014), UL (UL60950-1+CAN/CSA C22.2 No.60950-1)

Abmessungen



Zubehör (optional)

