

## TURM HDCVI Lite 2 MP Überwachungskamera mit 30m Nachtsicht



### Highlights:

- 1/2.7" 2 Megapixel Bildsensor
- 30m Smart IR Nachtsicht
- 2.7mm – 12mm Vario Objektiv
- 33° - 106° Blickwinkel



Bewegungs-  
erkennung

30m  
Nachtsicht

IP67  
Schutz

### TURM HDCVI Lite Serie

Die HDCVI Lite Serie besteht aus preis-leistungsstarken Kameras mit 720p und 1080p Auflösung in Bullet, Dome und versteckten Gehäusen. Die Lite Serie wird mit 3 Rekordern in einer Kompaktgröße sehr schlicht gehalten. Dabei unterstützen die 4-, 8-, und 16-Kanal-Geräte eine Aufnahme bis zu 25 Bildern pro Sekunde in HD 720p je Kanal.

### HD2MPV

#### 4 Signale über 1 Koaxialkabel

Die HDCVI-Technologie unterstützt 4 Signale, die gleichzeitig über 1 Koaxialkabel übertragen werden können, d. h. Video, Ton\*, Daten und Strom. Die 2-Wege-Datenübertragung ermöglicht der HDCVI-Kamera, mit dem DVR zu interagieren und z. B. Kontrollsignale zu senden oder einen Alarm auszulösen. Außerdem unterstützt die HDCVI-Technologie PoC für mehr Konstruktionsflexibilität.

\*Toneingabe ist für einige Modelle der HDCVI-Kameras verfügbar.

#### Fernübertragung

Die HDCVI-Technologie garantiert eine Echtzeit-Fernübertragung ohne Bildverluste. Diese unterstützt eine Übertragung von 4MP-HD-Videos auf bis zu 700 m über das Koaxialkabel, und auf bis zu 300 m über das UTP-Kabel.\*

\* Die tatsächlichen Entfernungen wurden durch Tests unter realen Bedingungen im Testlabor überprüft.

#### Einfachheit

Die HDCVI-Technologie hat die Einfachheit von herkömmlichen analogen Überwachungssystemen übernommen und stellt die beste Wahl für den Investitionsschutz dar. Das HDCVI-System kann ein herkömmliches Analogsystem nahtlos aktualisieren, ohne dass das bestehende Koaxialkabel ersetzt werden muss. Der Plug&Play-Ansatz ermöglicht eine vollständige HD-Videoüberwachung, ohne dass ein Netzwerk konfiguriert werden muss.

#### Full-HD-Auflösung und 30 m Nachtsicht

Dank der 1080p-Full-HD-Auflösung ist das Identifizieren von Details wie z.B. Autoschildern ganz einfach. Ein weiterer Vorteil gegenüber herkömmlichen Überwachungskameras ist die 30 m Nachtsichtfunktion. Dadurch erkennen Sie auch bei Nacht frühestmöglich, was auf Ihrem Gelände geschieht.

#### Vario Objektiv 2.7-12 mm

Die Außenkamera ist mit einem 2.7-12 mm Vario Objektiv ausgestattet und eignet sich perfekt für die Überwachung von langen Toreinfahrten oder Parkplätzen.

#### Smart IR

Die Kamera ist mit LED-Array-IR-Beleuchtung für eine optimale Leistung in schwach beleuchteter Umgebung ausgerüstet. Smart IR ist eine Technologie, welche die Helligkeitskonsistenz des Schwarz/Weiß-Bildes bei geringer Beleuchtung garantiert. Smart IR passt sich der Intensität der Infrarot-LEDs der Kamera an, um den Abstand eines Objekts auszugleichen, und verhindert, dass die IR-LEDs Bilder überbelichten, wenn sich das Objekt der Kamera nähert.

#### Schutz

Die hervorragende Zuverlässigkeit der Kamera ist aufgrund ihres robusten Designs einmalig. Die Kamera ist mit der IP67-Schutzklasse gegen Wasser und Staub geschützt und sowohl für die Verwendung im Inneren als auch im Freien geeignet.

# Technische Informationen

## KAMERA

<b>Bildsensor</b>	1/2.7" 2 Megapixel CMOS
<b>Auflösung</b>	1920(H)×1080(V)
<b>Electr. Verschlussgeschwindigkeit</b>	1/25s~1/100,000s
<b>Video Frame Rate</b>	25fps@ 1080P, 25/50fps@ 720P
<b>Scan System</b>	Progressiv
<b>Min. Beleuchtungsstärke</b>	0.04Lux/F1.8, 0Lux IR on
<b>Video Output</b>	1-Kanal BNC HDCVI high definition video output & 1-Kanal BNC CVBS video output
<b>Signal-Rausch-Verhältnis</b>	Mehr als 65dB

## KAMERA EIGENSCHAFTEN

<b>Nachtsicht</b>	30m, Smart IR
<b>IR LEDs</b>	2
<b>IR an/aus Kontrolle</b>	Auto/Manuell
<b>Weißabgleich</b>	Auto/Manuell
<b>Tag/Nacht</b>	Auto(ICR)/Manuell
<b>Gegenlichtkompensation</b>	DWDR
<b>Rauschunterdrückung</b>	2D
<b>OSD Menü</b>	Mehrsprachig
<b>BLC Modus</b>	BLC / HLC / DWDR
<b>Verstärkungsregelung</b>	AGC
<b>Alarm</b>	/

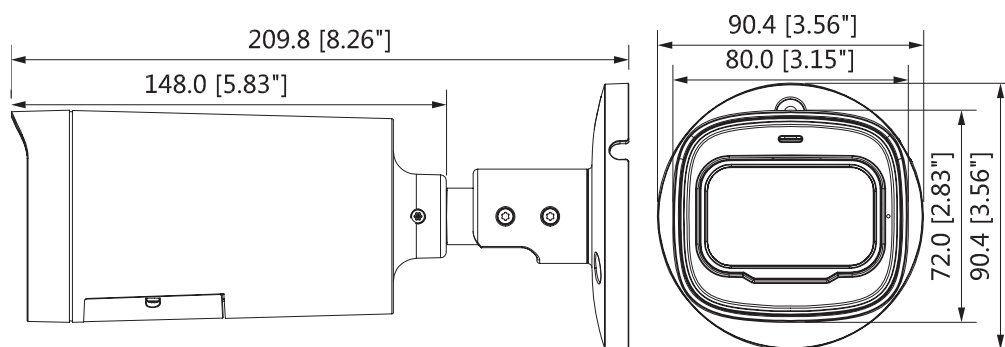
## OBJEKTIV

<b>Brennweite</b>	2.7mm - 12mm Vario Objektiv
<b>Blickwinkel</b>	H: 33° - 106°
<b>Typ</b>	Vario Objektiv
<b>Maximale Blende</b>	F1.8
<b>Nahfokus</b>	500mm

## ALLGEMEIN

<b>Netzteil</b>	12V DC ±30%
<b>Energieverbrauch</b>	Max 4.6W (12V DC, IR on)
<b>Betriebstemperatur</b>	-30°C~+60°C, weniger als 90% RH
<b>Schutzart</b>	IP67
<b>Abmessungen</b>	210mm × 90mm × 90mm
<b>Gewicht</b>	0.59kg
<b>Zertifikate</b>	CE (EN55032, EN55024, EN50130-4)FCC (CFR 47 FCC Part 15 subpartB, ANSI C63.4-2014

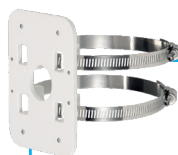
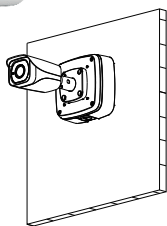
## Abmessungen



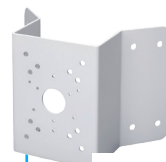
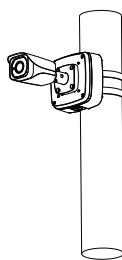
## Zubehör (optional)



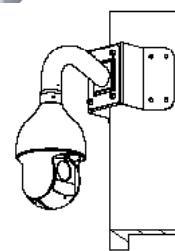
SH-A122



SH-A152 +  
SH-A122



SH-A151



TM-A130E

