

TURM HDCVI Lite 2 MP Überwachungskamera mit 20m Nachtsicht und 103° Weitwinkel



Highlights:

- 1/2.7" 2 Megapixel Bildsensor
- 2.8mm Brennweite
- 20m Smart IR Nachtsicht
- DWDR
- 103° Blickwinkel



TURM HDCVI Lite Serie

Die HDCVI Lite Serie besteht aus preis-leistungsstarken Kameras mit 720p und 1080p Auflösung in Bullet, Dome und versteckten Gehäusen. Die Lite Serie wird mit 3 Rekordern in einer Kompaktgröße sehr schlicht gehalten. Dabei unterstützen die 4-, 8-, und 16-Kanal-Geräte eine Aufnahme bis zu 25 Bildern pro Sekunde in HD 720p je Kanal.

Funktionen

4 Signale über 1 Koaxialkabel

Die HDCVI-Technologie unterstützt 4 Signale, die gleichzeitig über 1 Koaxialkabel übertragen werden können, d. h. Video, Ton*, Daten und Strom. Die 2-Wege-Datenübertragung ermöglicht der HDCVI-Kamera, mit dem DVR zu interagieren und z. B. Kontrollsignale zu senden oder einen Alarm auszulösen. Außerdem unterstützt die HDCVI-Technologie PoC für mehr Konstruktionsflexibilität.

*Toneingabe ist für einige Modelle der HDCVI-Kameras verfügbar.

Fernübertragung

Die HDCVI-Technologie garantiert eine Echtzeit-Fernübertragung ohne Bildverluste. Diese unterstützt eine Übertragung von 4MP-HD-Videos auf bis zu 700 m über das Koaxialkabel, und auf bis zu 300 m über das UTP-Kabel.*

* Die tatsächlichen Entfernungen wurden durch Tests unter realen Bedingungen im Testlabor überprüft.

Einfachheit

Die HDCVI-Technologie hat die Einfachheit von herkömmlichen analogen Überwachungssystemen übernommen und stellt die beste Wahl für den Investitionsschutz dar. Das HDCVI-System kann ein herkömmliches Analogsystem nahtlos aktualisieren, ohne dass das bestehende Koaxialkabel ersetzt werden muss. Der Plug&Play-Ansatz ermöglicht eine vollständige HD-Videoüberwachung, ohne dass ein Netzwerk konfiguriert werden muss.

Full-HD-Auflösung und 20 m Nachtsicht

Dank der 1080p-Full-HD-Auflösung ist das Identifizieren von Details wie z.B. Autoschildern ganz einfach. Ein weiterer Vorteil gegenüber herkömmlichen Überwachungskameras ist die 20 m Nachtsichtfunktion. Dadurch erkennen Sie auch bei Nacht frühestmöglich, was auf Ihrem Gelände geschieht.

Smart IR

Die Kamera ist mit LED-Array-IR-Beleuchtung für eine optimale Leistung in schwach beleuchteter Umgebung ausgerüstet. Smart IR ist eine Technologie, welche die Helligkeitskonsistenz des Schwarz/Weiß-Bildes bei geringer Beleuchtung garantiert. Smart IR passt sich der Intensität der Infrarot-LEDs der Kamera an, um den Abstand eines Objekts auszugleichen, und verhindert, dass die IR-LEDs Bilder überbelichten, wenn sich das Objekt der Kamera nähert.

Schutz

Die hervorragende Zuverlässigkeit der Kamera ist aufgrund ihres robusten Designs einmalig. Die Kamera ist mit der IP67-Schutzklasse gegen Wasser und Staub geschützt und sowohl für die Verwendung im Inneren als auch im Freien geeignet.

Technische Informationen

KAMERA

Bildsensor	1/2.7" 2 Megapixel CMOS
Auflösung	1920(H)×1080(V)
Electr. Verschlussgeschwindigkeit	1/25s~1/100,000s
Video Frame Rate	25fps@ 1080P, 25/50fps@ 720P
Scan System	Progressiv
Min. Beleuchtungsstärke	0.02Lux/F1.85, 0Lux IR on
Video Output	1-Kanal BNC HDCVI high definition video output & 1-Kanal BNC CVBS video output

KAMERA EIGENSCHAFTEN

Nachtsicht	20m, Smart IR
IR LEDs	1
IR an/aus Kontrolle	Auto/Manuell
Weißabgleich	Auto/Manuell
Tag/Nacht	Auto(ICR)/Manuell
Gegenlichtkompensation	DWDR
Rauschunterdrückung	2D
OSD Menü	Mehrsprachig
BLC Modus	BLC / HLC / DWDR
Verstärkungsregelung	AGC
Alarm	/

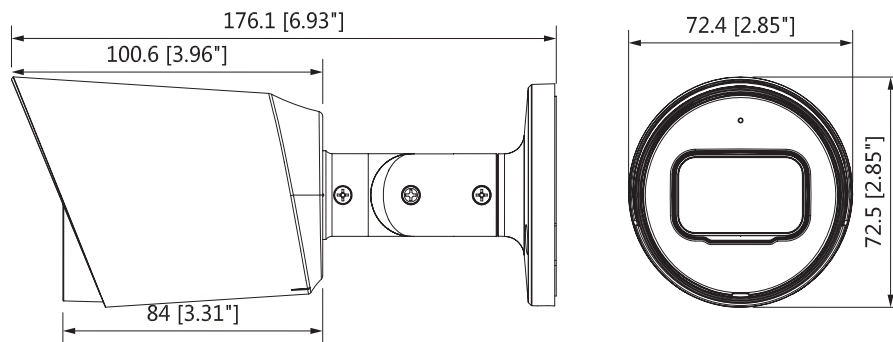
OBJEKTIV

Brennweite	2.8mm Objektiv
Blickwinkel	H: 103°
Typ	Fixiertes Objektiv

ALLGEMEIN

Netzteil	DC12V±30%
Energieverbrauch	Max 3.6W (12V DC, IR on)
Betriebstemperatur	-40°C~+60°C, weniger als 90% RH
Schutzart	IP67
Abmessungen	176mm × 72.4mm × 72.5mm
Gewicht	0.34kg
Zertifikate	CE (EN55032, EN55024, EN50130-4), FCC (CFR 47 FCC Part 15 subpartB, ANSI C63.4-2014), UL (UL60950-1+CAN/CSA C22.2 No.60950-1)

Abmessungen



Zubehör (optional)

