

IP Netzwerk WLAN HD Überwachungskamera für Innen, 3 MP CMOS, 30m Nachtsicht, 2.8mm Objektiv, ONVIF



Highlights:

- 1/3" 3 Megapixel CMOS Bildsensor
- 30m Smart IR Nachtsicht
- 2.8mm Brennweite Objektiv
- 100° Blickwinkel
- Einfache Smartphone Steuerung
- Einfache P2P Smartphone Anbindung
- Vandalismussicher IP67 / IK10



TURM Lite Serie

Bei der Lite Serie wurde sehr viel Wert auf ein hohes Preis-Leistungsverhältnis gelegt. Die Lite Serie verfügt über kostengünstige, witterungsfeste, PoE-fähige IP-Kameras mit 1080p Full HD-Auflösung und 4 Kanal PoE NVR-Rekorder.

SH-DIP3W

Die DIP3W ist eine 3 MP Kamera aus unserer WLAN Netzwerk-Serie.

WLAN!

Das Highlight der Kamera ist natürlich die bereits genannte WLAN-Funktion.

HD-Auflösung und Nachtsicht

Ausgestattet mit einem 3 Megapixel CMOS-Bildsensor erhalten Sie eine sehr gute Überwachungsaufnahme. Auch bei Nacht bietet die Kamera mit der 30m Nachtsicht ein sehr gutes Bildverhältnis.

Smartphone, Tablet und PC-Überwachung

Ein weiterer Vorteil unserer IP-Kameras ist, dass Sie auch ohne Netzwerk-Rekorder über die iDMSS/gDMSS (iOS/Android) App bequem und schnell einen Blick auf Ihr Objekt werfen können. Eine Bewegungserkennung ist ebenfalls ohne NVR möglich.

Denn Sie können auf das Menü der Kamera per Browser zugreifen und Einstellungen vornehmen.

Technische Informationen

KAMERA

Bildsensor	1/3" 3Megapixel progressive CMOS
Auflösung	2304(H) x1536(V)
Scanning System	Progressiv
Min. Beleuchtungsstärke	0. 1Lux/F2.0(Color), 0Lux/F2.0(IR on)
Signal-Rausch-Verhältnis	Mehr als 50dB

KAMERA EIGENSCHAFTEN

Nachtsicht	30m
Tag/Nacht	Auto(ICR)/Color/B/W
Gegenlichtkompensation	DWDR
BLC Modus	BLC / HLC / DWDR
RAM/ROM	256MB/16MB
Weißabgleich	Auto/Sonne/Nacht/Outdoor/Benutzerdefiniert
Verstärkungsregelung	Auto/Manuell
Rauschunterdrückung	3D DNR
Privacy Masking	Up to 4 areas

OBJEKTIV

Brennweite	2.8mm Brennweite Objektiv
Max. Blende	F2.0
Fokussteuerung	Fixiert
Blickwinkel	H: 100°
Digitaler Zoom	16x
Typ	Fixiert
Halterung	Board-in Type

VIDEO

Komprimierung	H.264
Auflösung	3M(2304x 1296)/1080P(1920x 1080)/720P(1280x 720)/VGA(640x 480)/QVGA(320x 240)
Bit Rate	H.264: 32kbps 8192kbps

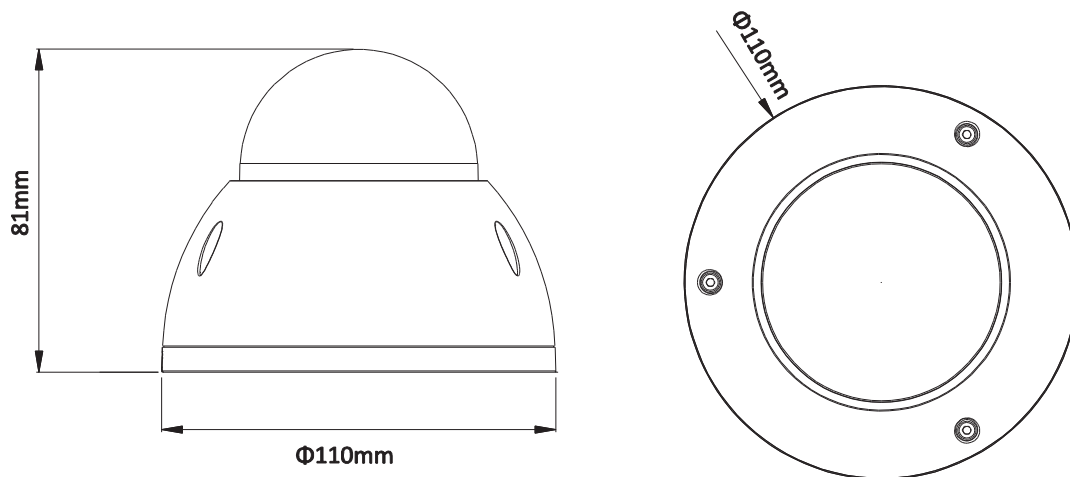
NETZWERK

Netzwerkanschluss	RJ-45 (10/100Base-T)
Wi-Fi	Wi-Fi(IEEE802.11b/g/n), 50m (Luftlinie)
Protokoll	IPv4/IPv6, HTTP, HTTPS, TCP/IP, UDP, UPnP, ICMP, IGMP, RTSP, RTP, SMTP, NTP, DHCP, DNS, PPPOE, DDNS, FTP, IP Filter, QoS
Kompatibilität	ONVIF, CGI
Max. Benutzer Zugang	10/20 Benutzer
Smartphone	IOS, Android

ALLGEMEIN

Netzteil	DC12V
Energieverbrauch	<5.5W
Arbeitstemperatur	-30°C~+50°C, weniger als 95% RH (kein Beschlagen)
Schutzart	IP67, IK10
Abmessungen	Ø 109.9mm x 81mm
Gewicht	0.34Kg

Abmessungen



Zubehör (optional)

